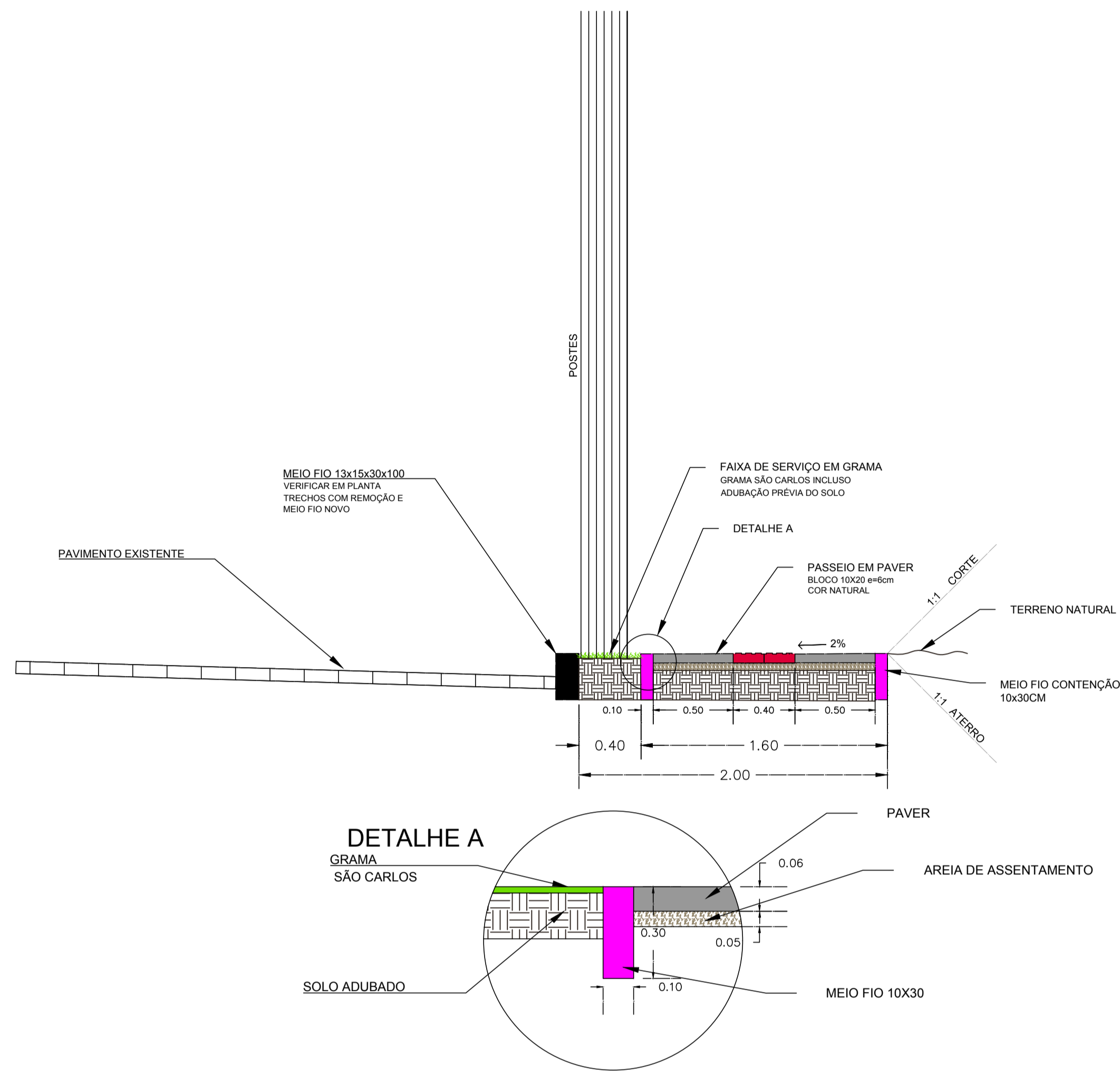
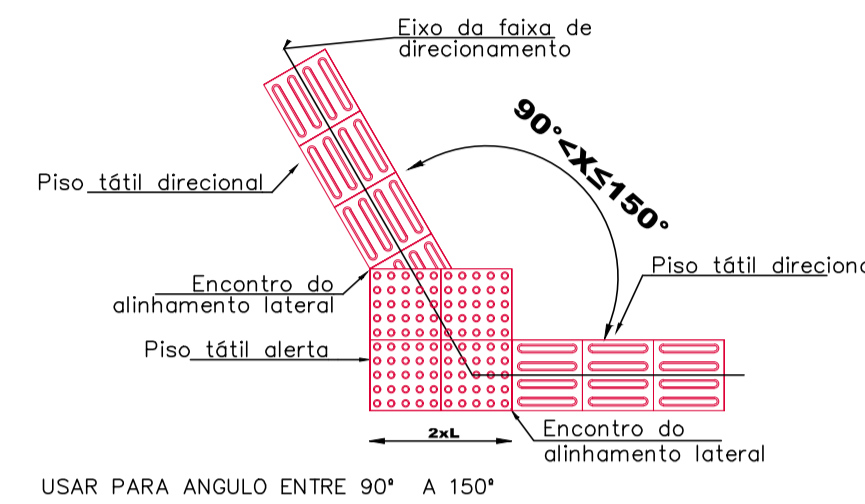
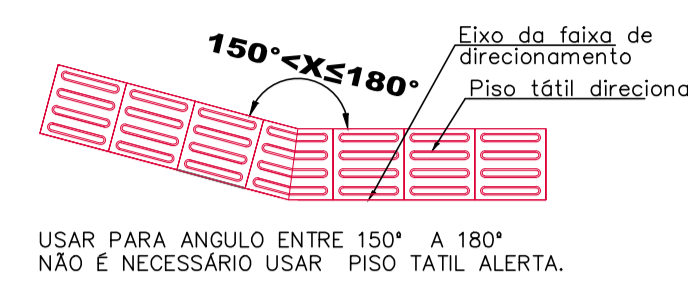


SEÇÃO TIPO - PASSEIO DE 2 METROS

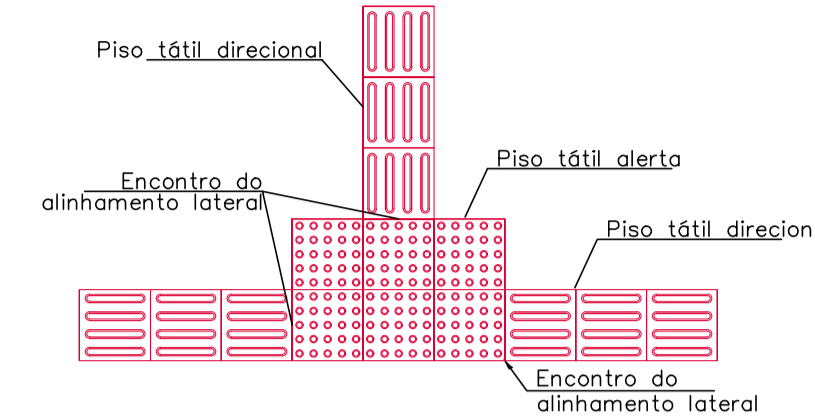


MUDANÇA DE DIREÇÃO EM SINALIZAÇÃO TÁTIL

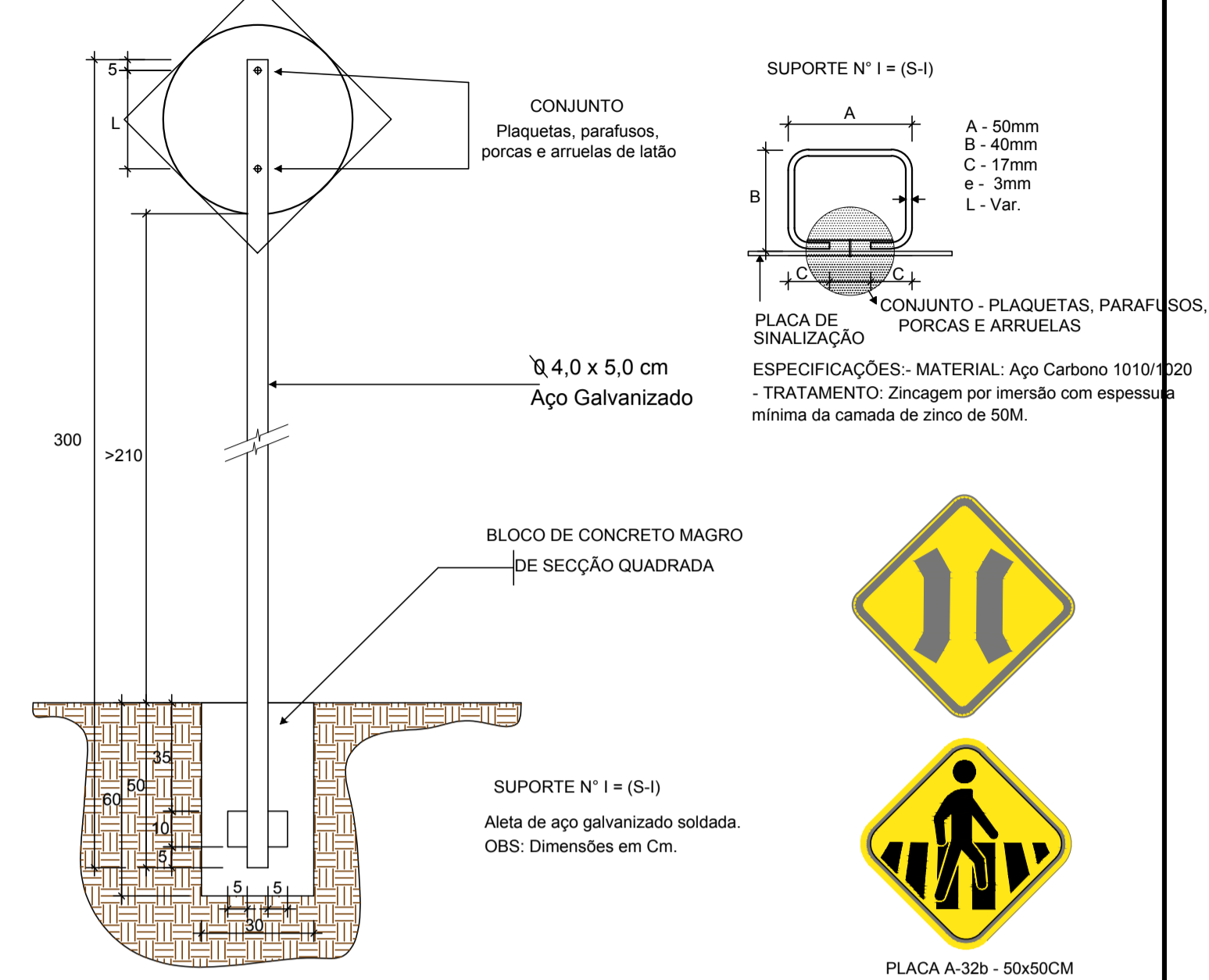
MUDANÇA DE DIREÇÃO ENCONTRO DE DUAS FAIXAS



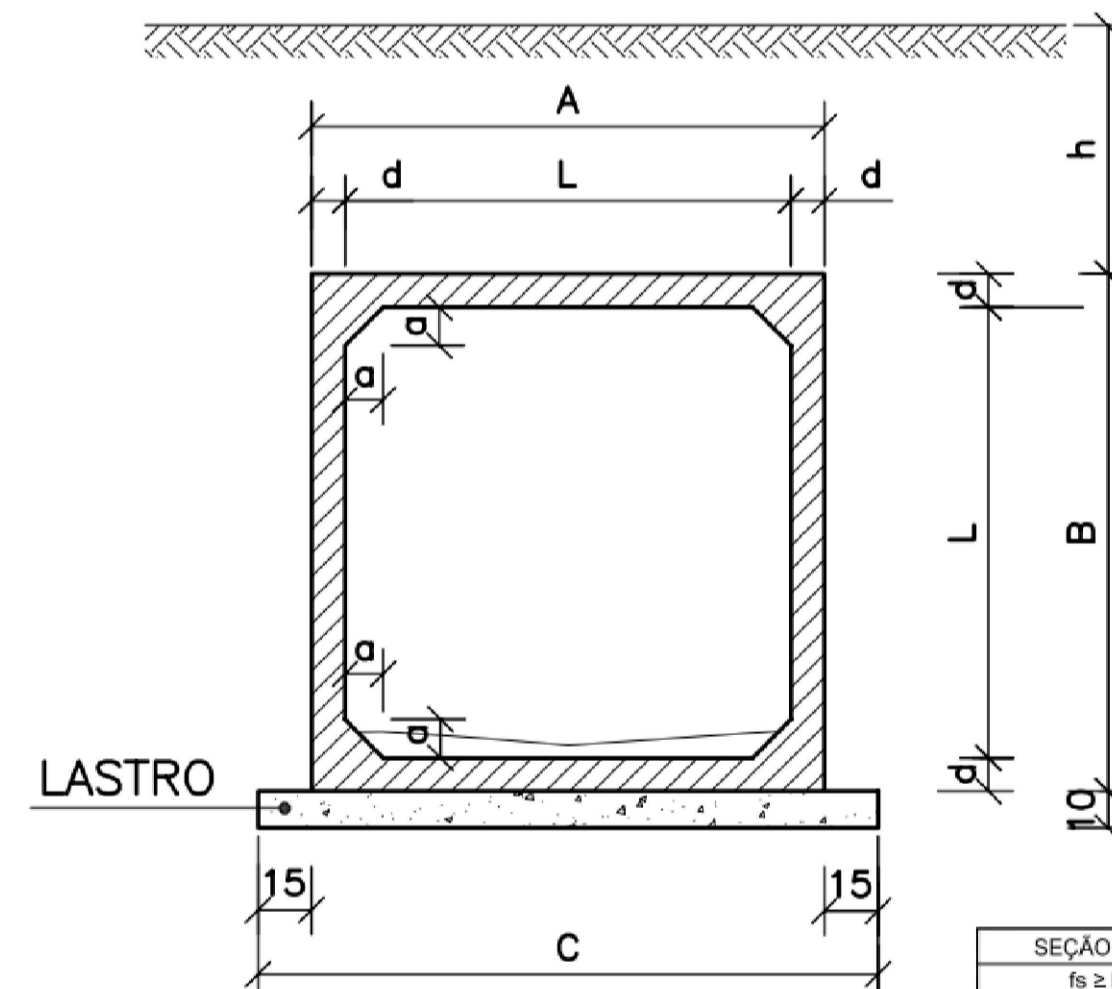
MUDANÇA DE DIREÇÃO ENCONTRO DE TRÊS FAIXAS



PLACA DE REGULAMENTAÇÃO/ADVERTÊNCIA SEM ESCALA

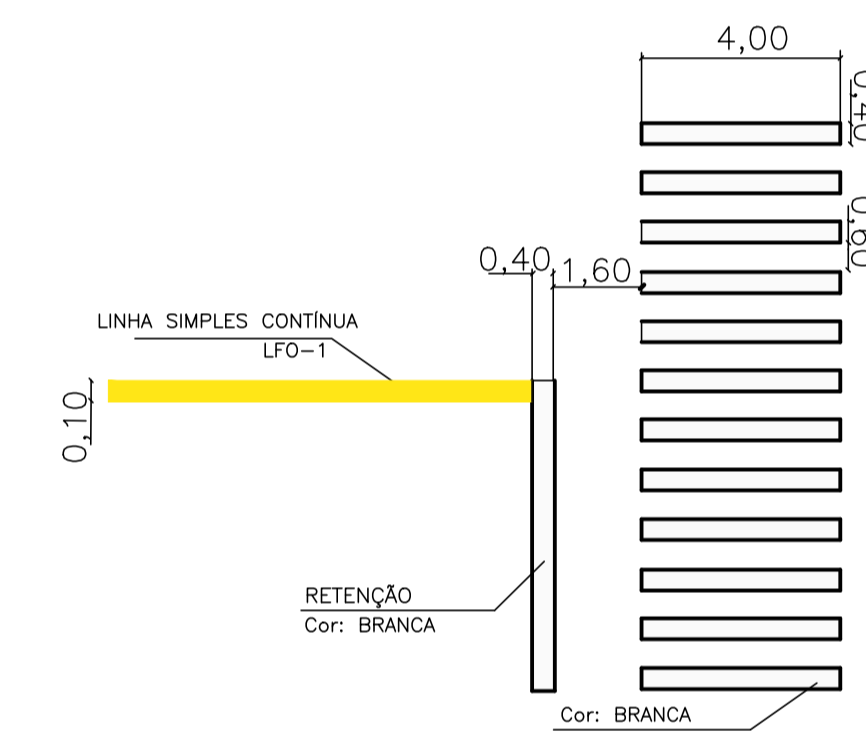


PROLONGAMENTO DE GALERIA UTILIZANDO ADUELAS DE CONCRETO 1500X1500MM

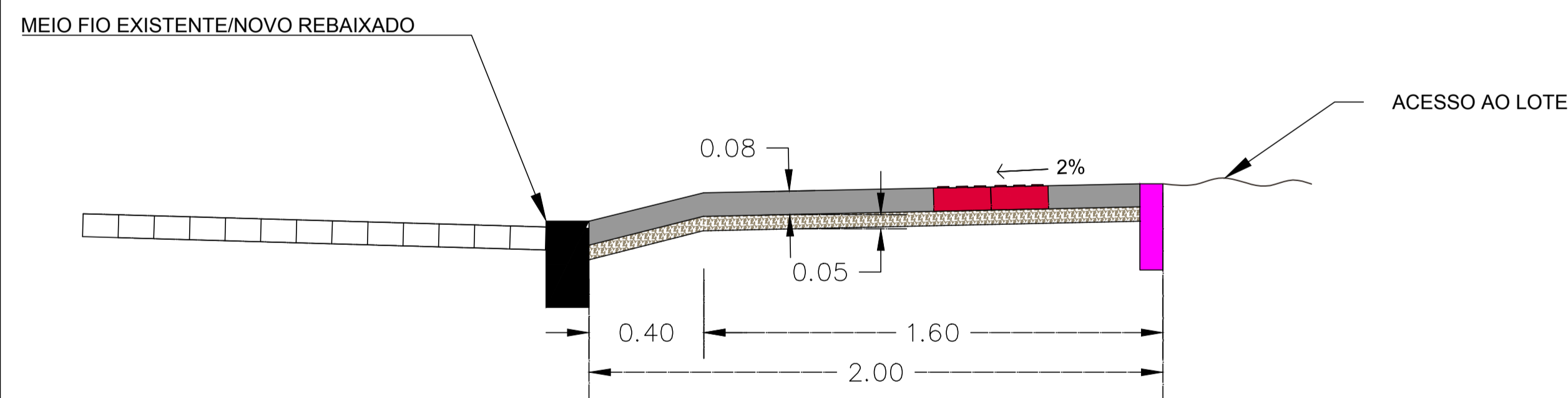


SEÇÃO L = 150		0 ≤ h ≤ 100		
fs ≥ MPa		0,09	0,10	0,10
MEDIDAS	UNID.	SIMPLES	DUPLA	TRIPLO
A	cm	180	345	510
B	cm	180	180	180
C	cm	210	375	540
a	cm	10	10	10
b	cm	---	30	30
d	cm	15	15	15
LASTRO	m³	0,21	0,38	0,54
FORMA	m²	8,10	12,20	16,50
CONCRETO	m³	1,01	1,79	2,57
REVESTIMENTO	m²	0,08	0,15	0,23

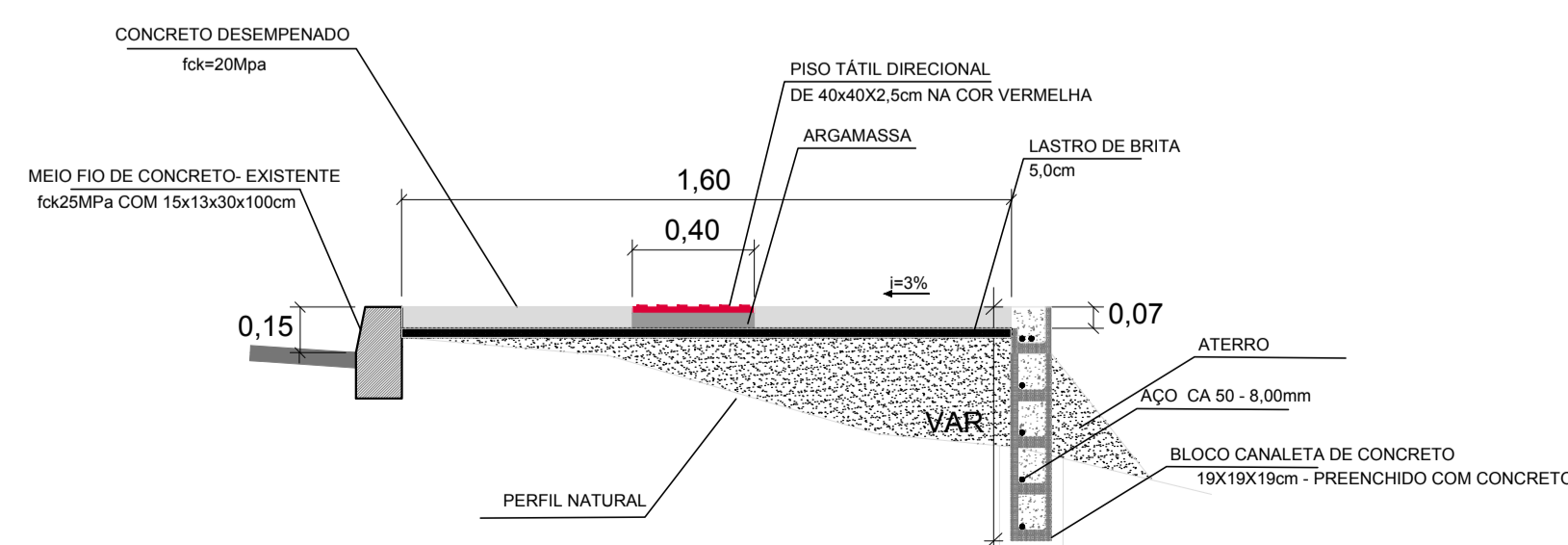
FAIXA DE PEDESTRES



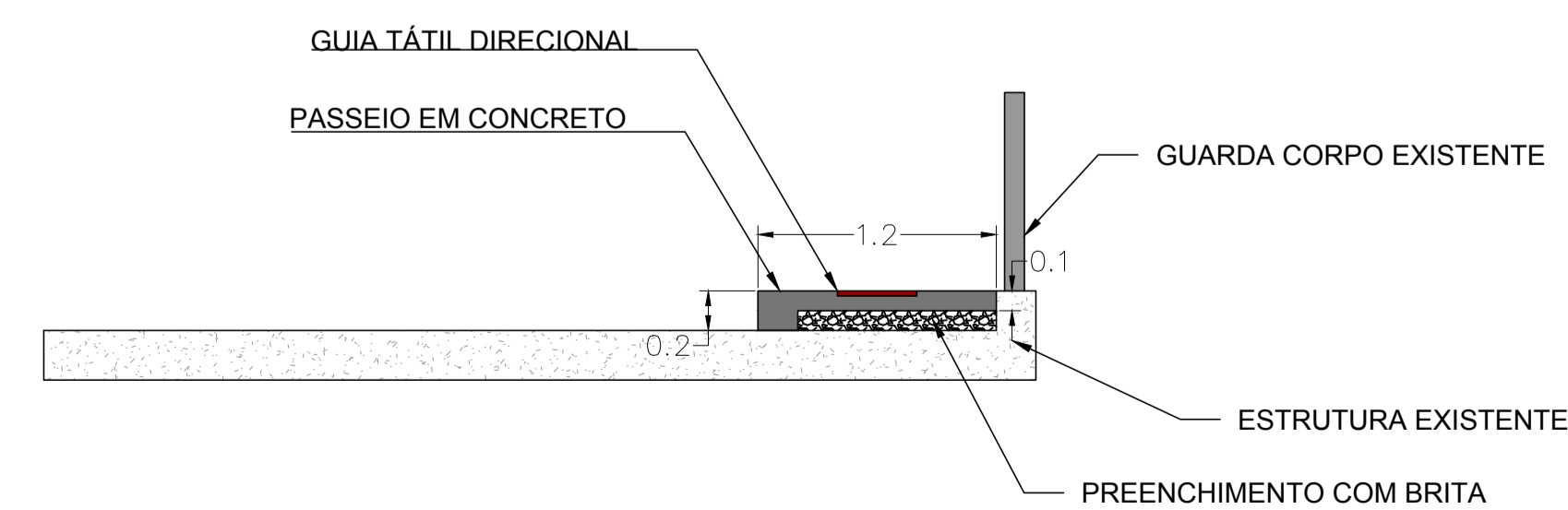
SEÇÃO TIPO - ACESSO AOS LOTES



PASSEIO DE CONCRETO / PASSEIO COM MURETA DE CONTENÇÃO



PASSEIO SOBRE PONTE EXISTENTE



PROJETO DE PASSEIOS

MUNICÍPIO		RANCHO QUEIMADO - SC	
OBRA	CONTEÚDO	CONSTRUÇÃO DE CALÇADAS E PASSEIOS EM TAQUARÁS	
PROJETO	APROVAÇÃO DA PREFEITURA	PROJETO DE PAVIMENTAÇÃO DE PASSEIOS E SERVIÇOS COMPLEMENTARES À OBRA DETALHES CONSTRUTIVOS	
VINÍCIUS FELLER Engenheiro Civil CREA/SC 147.982-3		REVISÃO	DATA
REV 001	FEV/2021	FRANCHA	10/10