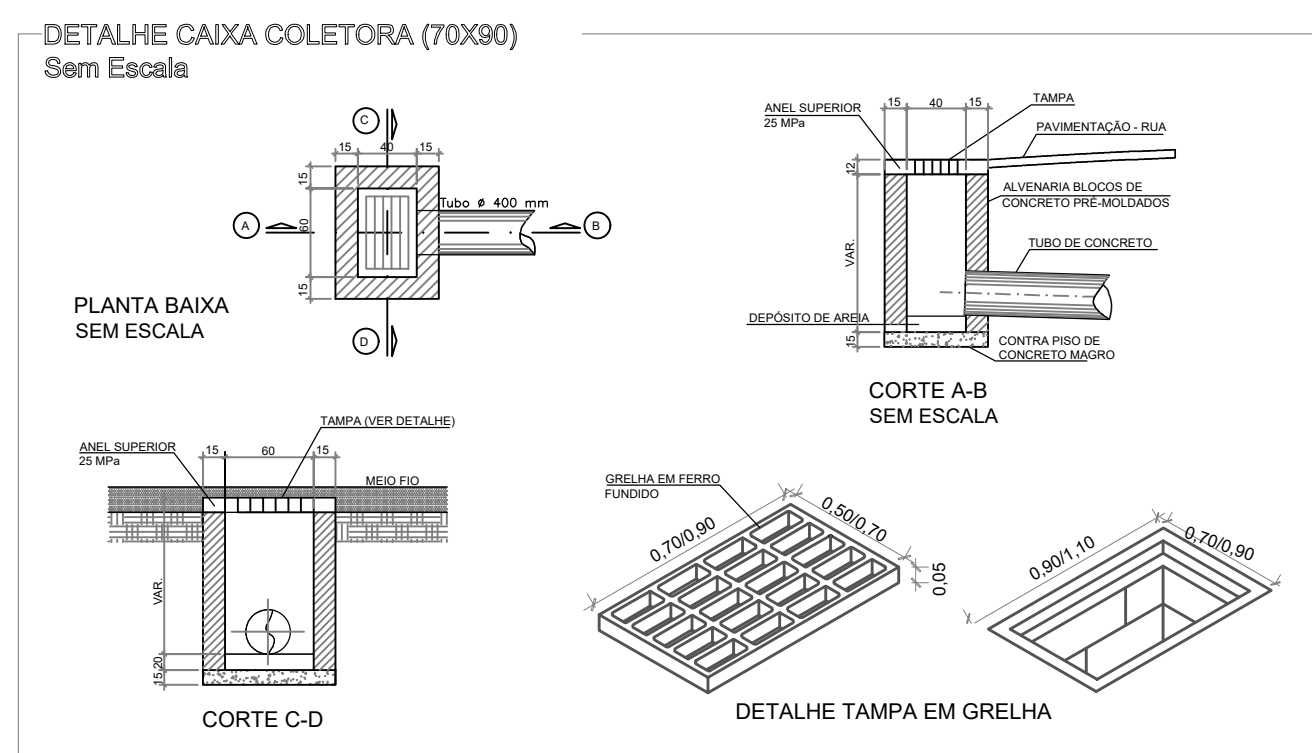
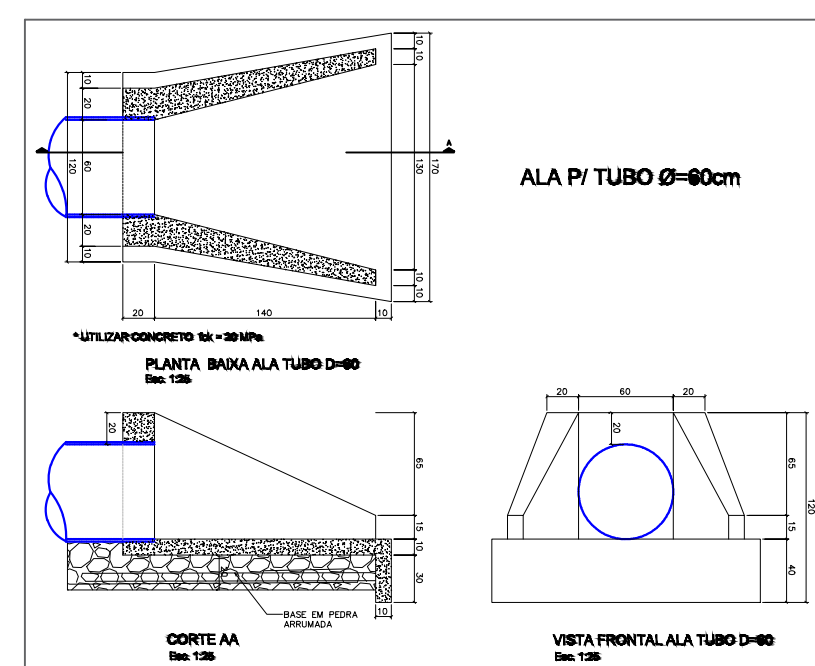
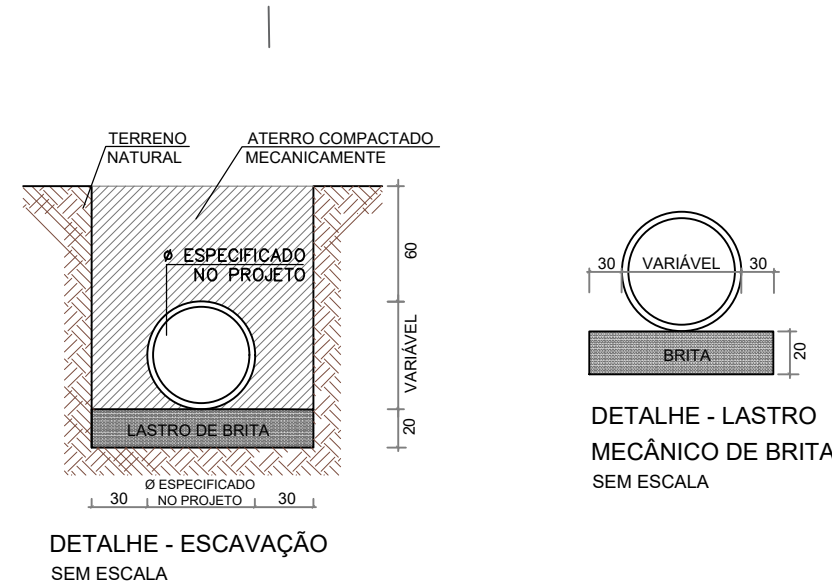
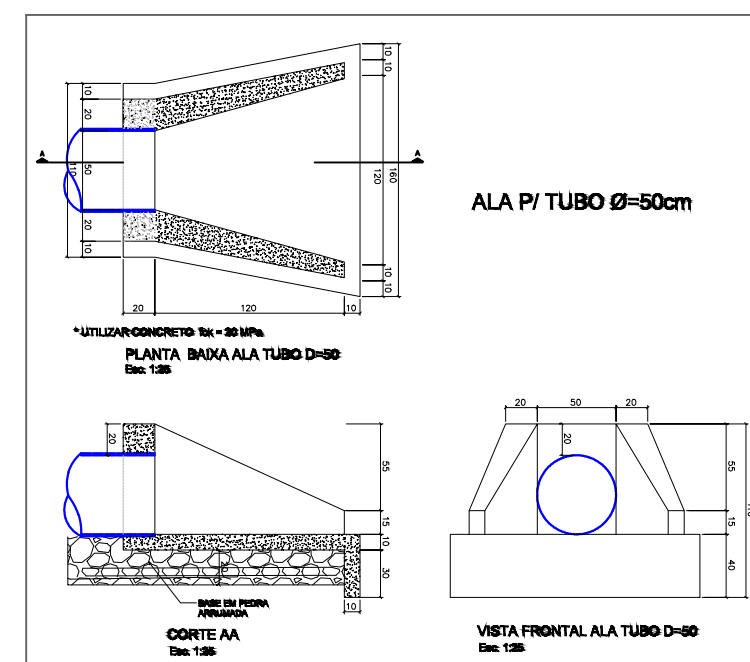
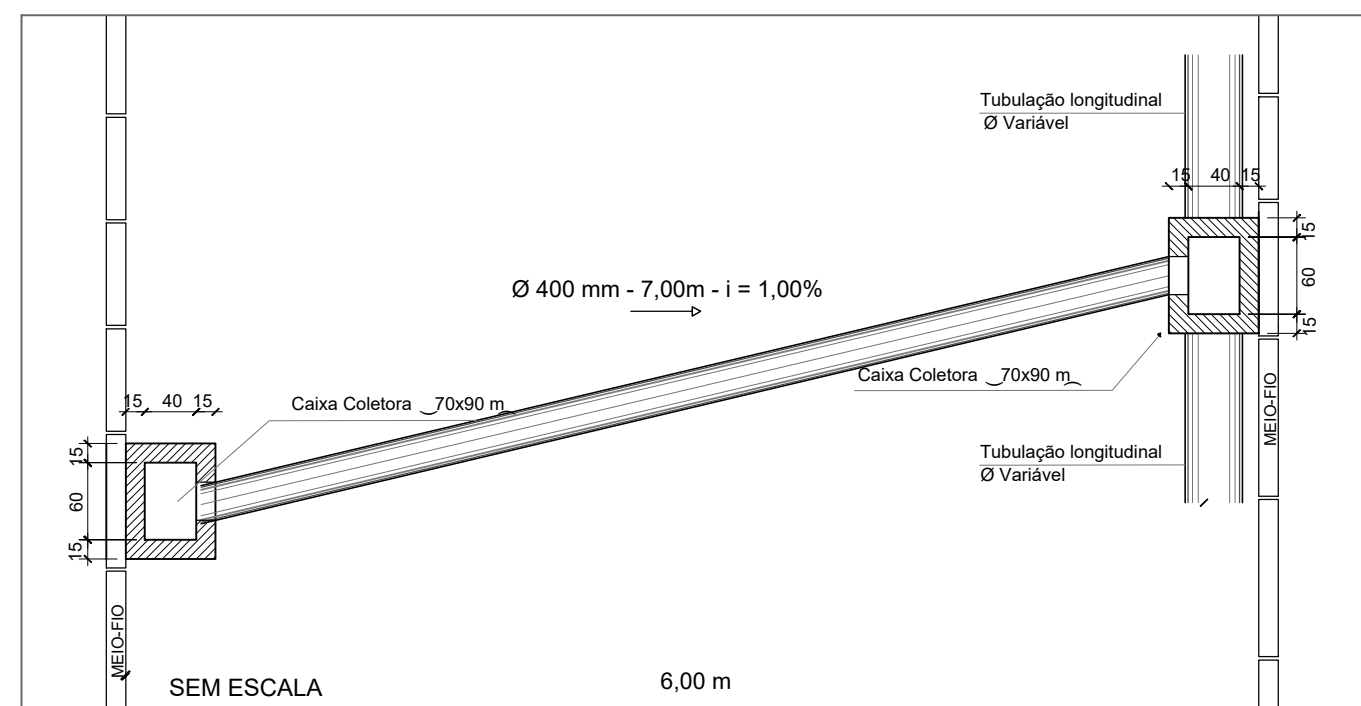


PLANTA DE DRENAGEM SEM ESCALA

RESUMO GERAL		
Especificação/ Diâmetro	Extensão	Obs.
Tubo de Concreto 0,60 m	131,00 m	
Tubo de Concreto 0,40 m	413,00 m	
Especificação	Quantidades	Obs.
☒ Caixa Coletora (70x90)	33,00	



ESTADO DE SANTA CATARINA  
MUNICÍPIO DE RANCHO QUEIMADO  
SECRETARIA DE INFRAESTRUTURA E SANEAMENTO  
Praça Leonardo Sell, 40 - Centro, Rancho Queimado - SC, 88470-000 - FONE (48) 3275-3100

PROJETO: CONTRATAÇÃO DE UMA EMPRESA ESPECIALIZADA PARA EXECUÇÃO DE SERVIÇOS DE IMPLANTAÇÃO DE PAVIMENTAÇÃO COM LAJOTAS, DRENAGEM PLUVIAL, ESTRADA GERAL RIO SCHARF - RANCHO QUEIMADO/SC

LOCAL: ESTRADA GERAL RIO SCHARF - RANCHO QUEIMADO/SC

CONTEÚDO: PLANTA DE DRENAGEM

RESP. TÉCNICO:  
ADILON MARQUES DOS SANTOS  
ENGENHEIRO CIVIL  
CREA/SC 152314-0

VERSÃO:  
EMISSÃO INICIAL

DATA:  
02/10/2020

PRANCHA:  
02/03